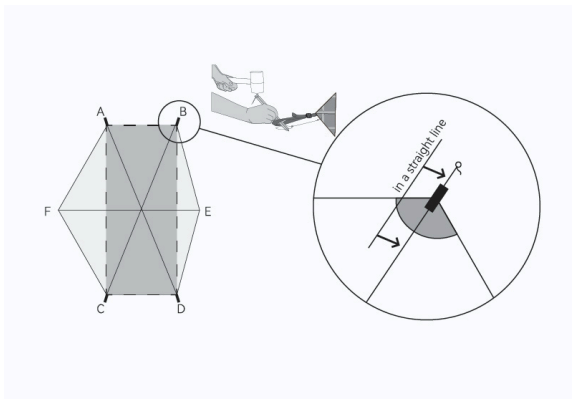


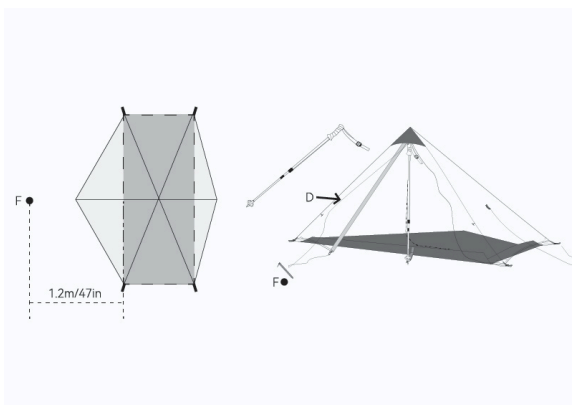
## Stan 3F UL Gear Lanshan 1 Pro

### Instrukce ke stavbě stanu:



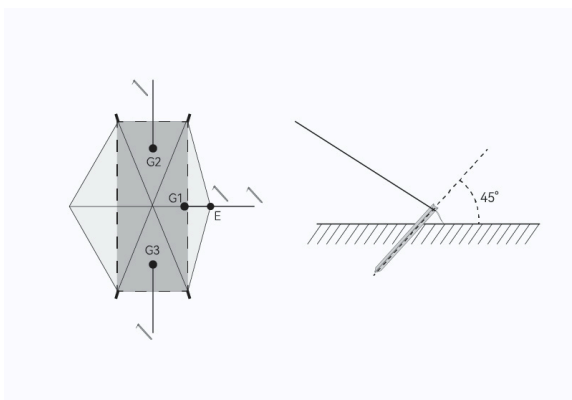
#### Krok 1 – ukotvení rohů:

- Ukotvěte čtyři rohové kolíky (A, B, C, D), aby vytvořily dokonalý obdélník.
- Kolíky E a F v této fázi ještě nezatloukejte.
- Vyrovnajte rohové napínací šňůry s hřebenovými švy stanu do přímé linie – zvýšíte tak jeho stabilitu.



#### Krok 2 – vztyčení konstrukce:

- Zatloučte kolík F ve vzdálenosti cca 1,2 m od vnitřního stanu.
- Použijte jednu trekovou hůl o délce 120 – 125 cm k vypnutí konstrukce stanu.
- Připevněte šňůru od předsíňky (napínací šňůra G) ke kolíku F.



#### Krok 3 – vypnutí stěn stanu:

- Vytáhněte kotvící bod E směrem ven a ukotvěte ho kolíkem.
- Připevněte napínací šňůry k bodům G1, G2 a G3 a poté je zajistěte kolíky.

### Užitečné tipy ke stavbě stanu:

- Stavba stanu je jednoduchá a intuitivní, i přesto vám ale doporučujeme si stavbu stanu vyzkoušet doma, než poprvé vyrazíte do terénu.
- Před stavbou stanu si dobře prohlédněte zvolené místo a uklidte jej od všech ostrých předmětů (kamínky, větvičky apod.), které by mohly propíchnout podlahu stanu.
- Doporučujeme zakolíkovat všechny rohy, předsíňky a lanka na tropiku pro navýšení místa a zlepšení ventilace. Bezpečné zakolíkování stanu a všech lanek je klíčové pro zajištění odolnosti a stability stanu.
- Delší napínací šňůry zlepšují odolnost proti větru, ale mohou zasahovat do sousedních stanovišť.
- Doporučený úhel kolíku – pro maximální pevnost zatloukejte všechny kolíky pod úhlem 45° od stanu směrem ven.
- Trekovou hůl vkládejte do vrcholu stanu rukojetí nahoru a opatrně, abyste materiál stanu nepoškodili.

- Dobře si schovejte všechny obaly od stanu a jeho částí, jinak je může odfouknout vítr a stanou se nehezkým a nežádaným smetím v přírodě.

## Důležité bezpečnostní pokyny:

- Je přísně zakázáno používat uvnitř stanu otevřený oheň nebo vařiče. Látka s silikonovým povlakem je snadno vznětlivá.
- Zákaz stavění stanu v nebezpečných oblastech – nestavte stan v blízkosti suchých stromů (riziko pádu), říčních břehů (riziko bleskových záplav), horských sedel (silné větry), úpatí skal (riziko padajících kamenů), nestabilních svahů (riziko sesuvů půdy).

## Péče o stan

### Skladování

Před skladováním stanu se ujistěte, že je kompletně suchý a zbaven kamínků, klacíků a dalších nečistot. Pokaždé skládejte a rolujte stan jinak, abyste nevytvářeli trvalé záhyby v jednom místě. Stan skladujte na suchém a chladném místě. Nikdy neskladujte stan v prostorech s příliš vysokou teplotou vzduchu (např. kufr auta a půdní prostor), mohlo by dojít k poškození zátěrů. Skladování mokrého a vlhkého stanu může vést k tvorbě plísní, které mohou zapříčinit nepříjemný zápach, delaminaci nebo netěsnosti. Na poškození stanu plísněmi se nevztahuje záruka.

### Čištění

Malé nečistoty můžete čistit houbičkou s teplou/vlažnou vodou. Pokud je to nutné, umyjte celý stan. Vždy používejte přípravky určené výhradně pro stany. Doporučujeme McNett Mirazyme nebo Nikwax Tech Wash. Nesušte stan v sušičce a neperte jej v pračce. Prací prostředky a rozpouštědla poškodí látku a zničí nepromokavost. Nikdy při čištění nepoužívejte vroucí vodu, bělidla, tekuté prací prostředky nebo prostředky na mytí nádobí.

### Zatírání švů

Švy stanu nejsou podlepené. K jejich zatěsnění se doporučuje použít zátěr na bázi silikonu, například Gear Aid Seam Grip +Sil 28g nebo McNett Seam Grip+SIL. Při zatírání švů postupujte dle návodu na použití konkrétního přípravku. Více informací o zatírání švů naleznete také na webu výrobce [zde](#) (článek je psaný v angličtině).

### Zipy

Uchovávání čistých zipů předejde možnému opotřebení jezdců a zubů. Pokud je v zipích špína, vysajte nebo vykartáčujte zipy před skladováním. Nepoužívejte žádné balzámy a maziva na zipy vašeho stanu.

### Opravy a záruka

Všechny stany 3F UL Gear jsou kryty zárukou proti výrobním a materiálovým vadám. Záruka se nevztahuje na běžné opotřebení stanu, vlastní úpravy stanu, poškození nesprávným a nevhodným použitím a poškození při nehodách. Výrobce poskytuje doživotní bezplatné opravy, s výjimkou případů přirozeného stárnutí nebo rozkladu látek a materiálů, případně poskytuje i bezplatně některé náhradní díly. V obou případech mezinárodní ekonomické poštovné hradí zákazník. Stan zaslaný k opravě musí být čistý a zbaven všech drobných nečistot.



**Výrobce**  
3F UL Gear  
Jingquan Road 98, 5F  
Jimei, Xiamen, Fujian, China  
+86 153 5923 4538  
support@3fulgear.com  
[www.3fulgear.com](http://www.3fulgear.com)

**gramino**

**Dodavatel**  
Gramino s.r.o.  
Míru 31  
Třinec, 73961  
+420 792 372 934  
info@gramino.cz  
[www.gramino.cz](http://www.gramino.cz)